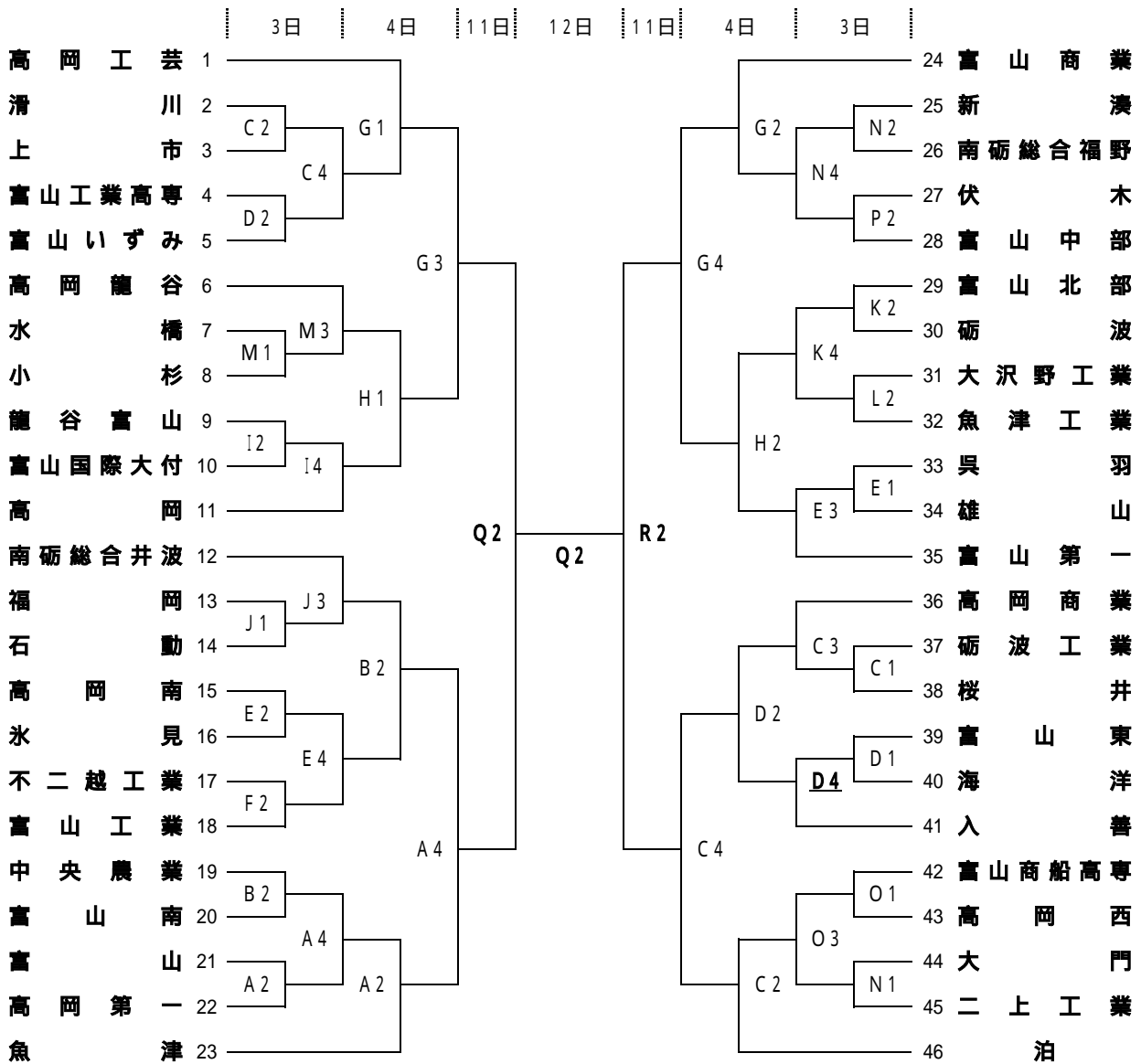


第37回全国高等学校バスケットボール選抜優勝大会富山県予選会組み合わせ

期 日 平成18年11月3日(金)・4日(土)・11日(土)・12日(日)

男子



11月3日

コート	会場	会場校	会場主任	審判主任	TO主任	報道
A	富山県総合体育センター	富山南男女	松倉弘			松倉弘
B						
C						
D						
E	黒部市総合体育センター	桜井男 入善男女	板井			木村
F						
G						
H						
I	富山市総合体育館	国際男女	竹田淳			青野
J						
K						
L						
M	魚津ありそドーム	魚津女 魚津工業	山崎			加藤
N						
O						
P						
	南砺市福野体育館	福野男女	中田			小倉

試合開始予定時刻

	全日程
1	10:00
2	11:40
3	13:20
4	15:00

報道主任の先生へ 3・4日の報道集約は、富山市総合体育館会場の 国際大付属高校 青野先生へ

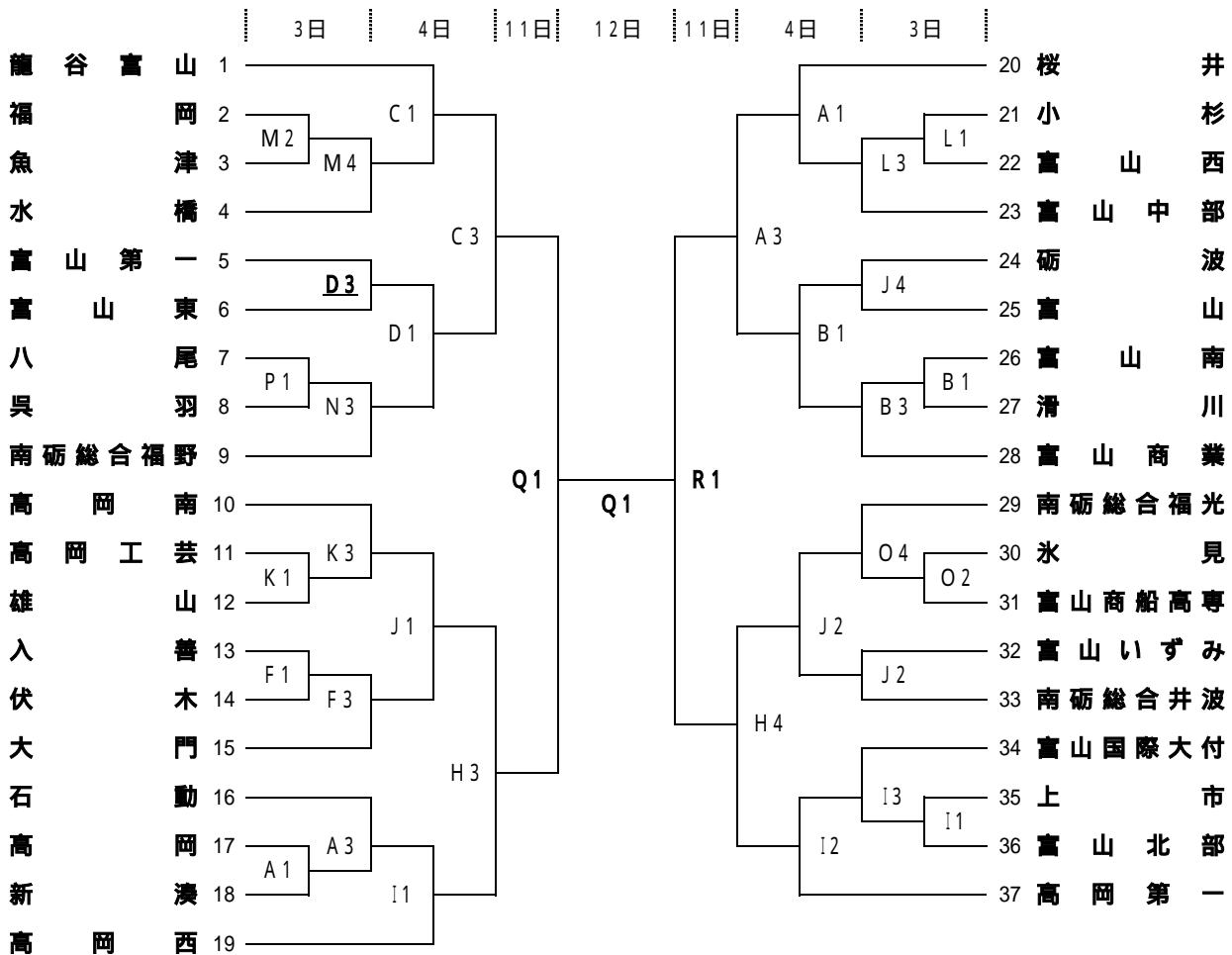
11月3日の日程

富山県総合体育センターBコートの第4試合、黒部市総合体育センターFコートの第4試合、魚津ありそドーム会場Lコートの第4試合、南砺市福野体育館Pコートの第3・4試合はありません。

第37回全国高等学校バスケットボール選抜優勝大会富山県予選会組み合わせ

期 日 平成18年11月3日(金)・4日(土)・11日(土)・12日(日)

女子



コート	会場	会場校	会場主任	審判主任	TO主任	報道
A	富山県総合体育センター	富山南男女	松倉弘			松倉弘
B	黒部市総合体育センター	桜井男	板井			木村
C	富山市総合体育館	国際男女	竹田淳			青野
D	富山市総合体育館	いずみ男女	高野			
G						
H						
I						
J						

試合開始予定時刻

全日程	時刻
1	10:00
2	11:40
3	13:20
4	15:00

コート	会場	会場校	会場主任	審判主任	TO主任	報道
Q	滑川市総合体育センター	滑川男	福澤		長森小坂	小倉
R						

コート	会場	会場校	会場主任	審判主任	TO主任	報道
Q	滑川市総合体育センター	滑川男	福澤		長森小坂	小倉

報道主任の先生へ 3・4日の報道集約は、富山市総合体育館会場の 国際大付属高校 青野先生へ

- ベンチに入る人数は、選手15名・その他4名、計19名以内とする。
- 第1試合のテーブルオフィシャルズは、第2試合から3名ずつ出て行く。
- ユニフォームは、番号の若いチームが淡色(白)を着用すること。
- ベンチは、番号の若いチームがテーブルオフィシャル席に向かって右側とする。
- 貴重品の管理は、各チームごとに責任を持って行い、盗難にはくれぐれも注意すること。
- テーブルオフィシャルズは、経験者で行うこと。
- 最終試合の後始末・清掃等は会場主任の指示の元、最終試合出場チームも協力して行うこと。

11月3日の日程	富山県総合体育センターBコートの第4試合、黒部市総合体育センターFコートの第4試合、魚津ありそドーム会場Lコートの第4試合、南砺市福野体育館Pコートの第3・4試合はありません。
----------	------------------------------------------------------------------------------------------